



YTC2886 接地引下线导通测试仪

用户操作手册

尊敬的顾客

感谢您使用本公司 YTC2886 接地引下线导通测试仪。在您初次使用该仪器前，请您详细地阅读本使用说明书，将可帮助您熟练地使用本仪器。



我们的宗旨是不断地改进和完善公司的产品，因此您所使用的仪器可能与使用说明书有少许的差别。如果有改动的话，我们会用附页方式告知，敬请谅解！您有不清楚之处，请与公司售后服务部联络，我们定会满足您的要求。



由于输入输出端子、测试柱等均有可能带电压，您在插拔测试线、电源插座时，会产生电火花，小心电击，避免触电危险，注意人身安全！

◆ 慎重保证

本公司生产的产品，在发货之日起三个月内，如产品出现缺陷，实行包换。三年（包括三年）内如产品出现缺陷，实行免费维修。三年以上如产品出现缺陷，实行有偿终身维修。如有合同约定的除外。

◆ 安全要求

请阅读下列安全注意事项，以免人身伤害，并防止本产品或与其相连接的任何其它产品受到损坏。为了避免可能发生的危险，本产品只可在规定的范围内使用。

只有合格的技术人员才可执行维修。

—防止火灾或人身伤害

使用适当的电源线。只可使用本产品专用、并且符合本产品规格的电源线。

正确地连接和断开。当测试导线与带电端子连接时，请勿随意连接或断开测试导线。

产品接地。本产品除通过电源线接地导线接地外，产品外壳的接地柱必须接地。为了防止电击，接地导体必须与地面相连。在与本产品输入或输出终端连接前，应确保本产品已正确接地。

注意所有终端的额定值。为了防止火灾或电击危险，请注意本产品的所有额定值和标记。在对本产品进行连接之前，请阅读本产品使用说明书，以便进一步了解有关额定值的信息。

• **请勿在无仪器盖板时操作。**如盖板或面板已卸下，请勿操作本产品。

使用适当的保险丝。 只可使用符合本产品规定类型和额定值的保险丝。

避免接触裸露电路和带电金属。 产品有电时，请勿触摸裸露的接点和部位。

在有可疑的故障时，请勿操作。 如怀疑本产品有损坏，请本公司维修人员进行检查，切勿继续操作。

请勿在潮湿环境下操作。

请勿在易爆环境中操作。

保持产品表面清洁和干燥。

一安全术语

警告： 警告字句指出可能造成人身伤亡的状况或做法。

小心： 小心字句指出可能造成本产品或其它财产损坏的状况或做法。

目 录

一、产品概述	5
二、用 途	5
三、性能特点	5
四、技术指标	6
五、面板结构	7
六、工作原理	7
七、操作方法	7
八、故障现象及排除.....	9
九、注意事项.....	9
十、售后服务	10
十一、随机附件	10

一、产品概述

接地装置的电气完整性是指接地装置中应该接地各种电气设备之间，接地装置各部分及与各设备之间的电气连接性，即直流电阻值，也称为电气导通性。电力设备的接地引下线与地网的可靠、有效连接是设备安全运行的根本保障。接地引下线是电力设备与地网的连接部分，在电力设备的长时间运行过程中，连接处有可能因受潮等因素影响，出现节点锈蚀、甚至断裂等现象，导致接地引下线与主接地网连接点电阻增大，从而不能满足电力规程的要求，使设备在运行中存在安全隐患，严重时会造成设备失地运行。接地装置的地下接地极及其连接部分也可能出现锈蚀、甚至断裂现象。因此，定期对接地装置进行电气完整性测试是很有必要的。

电力行业标准 DL/T475-2006《接地装置特性参数测量导则》规定电气导通性应选用专门的仪器进行测量，仪器分辨率为 $1\text{m}\Omega$ ，准确度不低于 1.0 级。我公司依据此标准研制的 YTC2886 接地引下线导通测试仪是一种自动化程度很高的便携式测试仪，专门用于接地装置的电气完整性测试，其各项技术指标均达到或优于相关标准要求。仪器操作简单方便、精度高、测试速度快，复测性好、读数直观，是符合规程要求的理想的专用仪器，大大方便了试验项目的开展，提高了工作效率。

二、用途

YTC2886 接地引下线导通测试仪适用于适用于电力设备接地引下线与接地网（或相邻设备）之间导通电阻值的测量，同样适用于低阻值电阻的测量。

三、性能特点

- (1) 电源技术：采用最新电源技术，输出 10A 电流，能长时间连续工作，克服了脉冲式电源瞬间电流的弊端，可以有效的击穿触头氧化膜，得到良好的测试结果。
- (2) 抗干扰能力强：在严重干扰条件下，液晶屏最后一位数据能稳定在 ± 1 个字符范围内，读数稳定，重复性好。
- (3) 使用寿命长：全部采用高精度电阻，有效的消除环境温度对测量结果的影响，

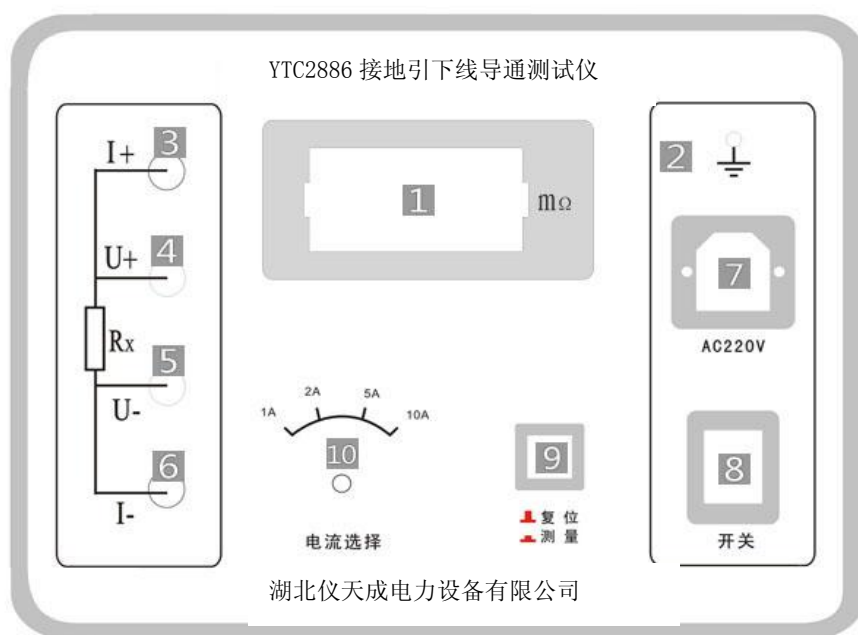
同时军品接插件的使用增强了抗振性能。

- (4) 操作简单：只需按下测量键即可得到测量结果。测量结果采用 LCD 液晶背光显示, 读数直观, 重复性好。
- (5) 携带方便：采用便携式设计, 体积小、重量轻。面板与机箱成一体结构, 具有很好的抗震性。

四、技术指标

1. 测量范围：1~1999mΩ
2. 分辨率：1mΩ
3. 测试电流：DC 1A、2A、5A、10A 四个固定电流档位
4. 测量精度：±(0.5%+2d)
5. 测量半径：50 米
6. 显示方式：LCD 背光显示
7. 工作方式：连续
8. 工作电源：AC220V±10% 50Hz
9. 工作环境：温度- 10℃~40℃ 湿度：≤80 %RH
10. 体积：300×270×200 mm³
11. 重量：5kg（不含附件）

五、面板结构

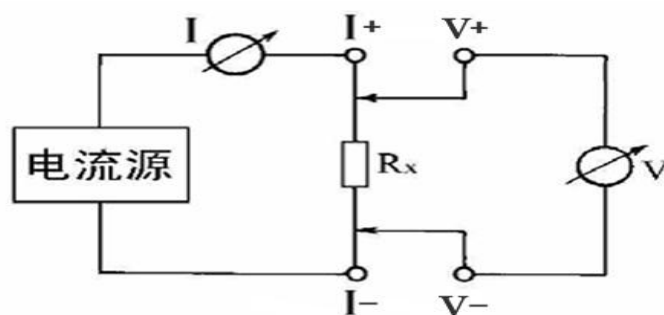


图一 面板布局图

- | | | |
|----------------------|-----------|-----------|
| 1、电阻显示 ($m\Omega$) | 2、接地 | 3、电流输出 I+ |
| 4、测量输入 U+ | 5、测量输入 U- | 6、电流输出 I- |
| 7、220V 电源插座 | 8、电源开关 | 9、复位/测量 |
| 10、电流选择 | | |

六、工作原理

YTC2886 接地引下线导通测试仪采用电流电压法测试原理，也称四线法测试技术，原理方框图见图二。



图二 测试原理图

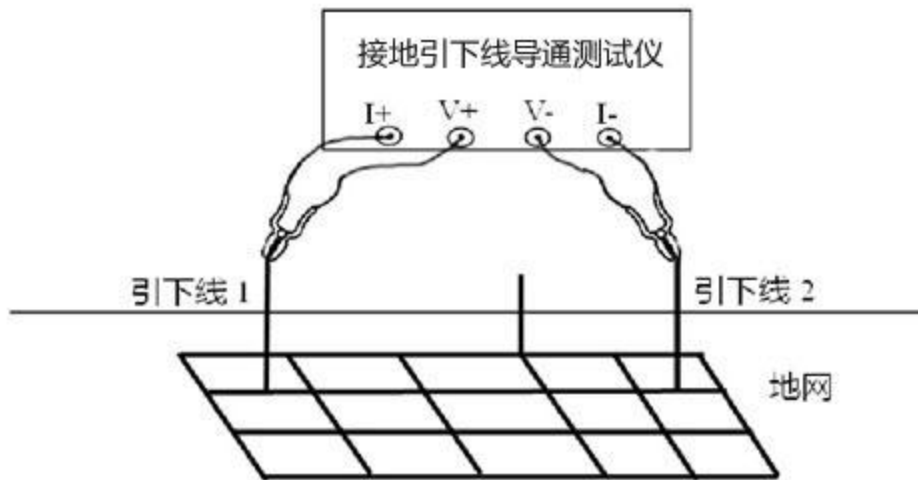
由电流源经“I+、I-”两端口（也称 I 型口），供给被测电阻 R_x 电流，电流的

大小有电流表 I 读出, R_x 两端的电压降 “V+、V-” 两端口 (也称 V 型口) 取出, 由电压表 V 读出。通过对 I、V 的测量, 就可以算出被测电阻的阻值。

由上图可看出, 仪器采用的是四端子法测量, 因此可消除导线电阻和接触电阻带来的误差。

七、操作方法

1、按图三接线方法接线。



图三 四端子接线图

仪器附带两根测试线, 一根红色 50 米的线在线盘上, 在大的叉子接在红色接线柱 I+, 小的叉子接在红色接线柱 U+, 一根黑色 5 米的线上大的叉子接在黑色接线柱 I-, 小的叉子接在黑色接线柱 U-。

2. 先找出与地网联接合格的引下线作为基准点。

3. 使用仪器自配的两根测量线 (50 米、5 米) 一端插入仪器接线座, 带有测试钳的一端夹到基准点和被测点 (其中黑色测试线夹在基准点, 红色测试线夹在各个被测试点上)。

4. 为了使测出数据的正确性, 请尽量处理好被测点的接触面的干净。

5. 接线检查确认无误后, 接入 220V 交流电, 合上电源开关, 仪器进入开机状态。按“测量”键后即开始测试, 屏幕中间的显示区显示测量的电阻值即为导通电阻值, 单位为 $m\Omega$ 。

测试结果是否正常请参考下表：

导通电阻值	150mΩ	500mΩ	1Ω
状态	良好	异常	严重异常

6. 弹起“测量”键，设备测试结束，关掉电源，将测试线夹收好，放入附件包内。

八、故障现象及排除

故障现象	故障排除
开机后无反应，液晶屏无显示	检查有无交流电源
	检查电源电缆
	检查保险管底座内的保险管是否烧断
测试时电阻值显示明显偏大或显示为1(超量程)	检查被测电阻值是否太大
	检查电压输入线是否接在电流输出线的内侧
	检查电压输出线有没有接好，被测件接头是否被氧化

九、注意事项

- 1、使用仪器前请仔细阅读说明书，按照说明书上正确的接线方法接线。
- 2、试验时请确认被测设备已断电，并与其它带电设备断开。
- 3、仪器在使用中必须可靠的接地。
- 4、更换保险管和配件时，请使用与本仪器相同的型号。
- 5、仪器不使用时应置于通风、干燥、阴凉、清洁处保存，注意防潮、防腐蚀性气体。

十、售后服务

凡购买我公司接地导通测试仪用户均享受以下的售后服务：

1、仪器自售出之日起三个月内，如有质量问题，我公司免费更换新仪器，但用户不能自行拆机。属用户使用不当（如错插电源、进水、外观机械性损伤）的情况不在此范围。

2、仪器三年内凡质量问题由我公司免费维修。

3、仪器自售出之日起超过三年时，我公司负责长期维修，适当收取材料费。

4、若仪器出现故障，应请专职维修人员或寄回本公司修理，不得自行拆开仪表，否则造成的损失我公司不负责任。

十一、随机附件

1、YTC2886 接地引下线导通测试仪主机	1 台
2、测试线（包括 50m 红线和 5m 黑线）	1 套
3、交流三芯电源线	1 根
4、接地线	1 根
5、测试线附件箱	1 个
6、2A 保险管	2 只
7、使用说明书	1 份
8、产品保修卡、合格证	1 份
9、产品出厂报告	1 份

湖北仪天成电力设备有限公司

地址：武汉市武珞路 543 号科教新报大楼

电话：4000-777-650 027-87876585/87876385

传真：027-87596225 邮政编码：430077

网址：www.hb1000kV.com

邮箱：hb1000kV@163.com