

## 四. 售后服务

凡购买此仪器的用户均享受以下的售后服务：

- 1、仪器一年内凡质量问题由我公司免费维修。
- 2、仪器使用超过一年，我公司负责长期维修，适当收取材料费。
- 3、若仪器出现故障，应请专职维修人员或寄回本公司修理，不得自行拆开仪表，否则造成自损我公司不負責任。

## 尊敬的顾客

感谢您购买本公司 YTC2130 自升压标准电压互感器。在您初次使用该仪器前，请您详细地阅读本使用说明书，将可帮助您熟练地使用本仪器。



我们的宗旨是不断地改进和完善公司的产品，因此您所使用的仪器可能与使用说明书有少许的差别。如果有改动的话，我们会用附页方式告知，敬请谅解！您有不清楚之处，请与公司售后服务部联络，我们定会满足您的要求。



由于输入输出端子、测试柱等均有可能带电压，您在插拔测试线、电源插座时，会产生电火花，小心电击，避免触电危险，注意人身安全！

## ◆ 慎重保证

本公司生产的产品，在发货之日起三个月内，如产品出现缺陷，实行包换。一年（包括一年）内如产品出现缺陷，实行免费维修。一年以上如产品出现缺陷，实行有偿终身维修。

## ◆ 安全要求

请阅读下列安全注意事项，以免人身伤害，并防止本产品或与其相连接的任何其它产品受到损坏。为了避免可能发生的危险，本产品只可在规定的范围内使用。

*只有合格的技术人员才可执行维修。*

### —防止火灾或人身伤害

**使用适当的电源线。**只可使用本产品专用、并且符合本产品规格的电源线。

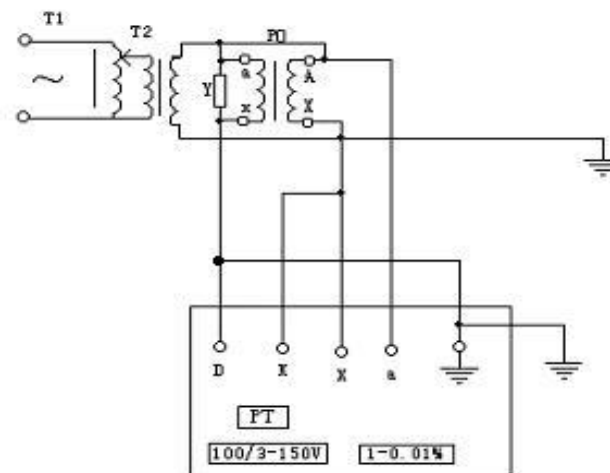
**正确地连接和断开。**当测试导线与带电端子连接时，请勿随意连接或断开测试导线。

**产品接地。**本产品除通过电源线接地导线接地外，产品外壳的接地柱必须接地。为了防止电击，接地导体必须与地面相连。在与本产品输入或输出终端连接前，应确保本产品已正确接地。

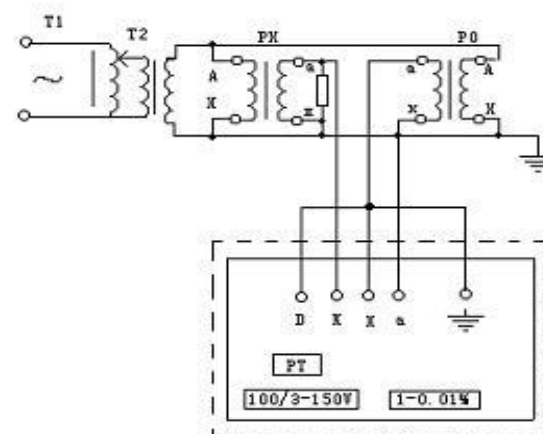
**注意所有终端的额定值。**为了防止火灾或电击危险，请注意本产品的所有额定值和标记。在对本产品进行连接之前，请阅读本产品使用说明书，以便进一步了解有关额定值的信息。

**请勿在无仪器盖板时操作。**如盖板或面板已卸下，请勿操作本产品。

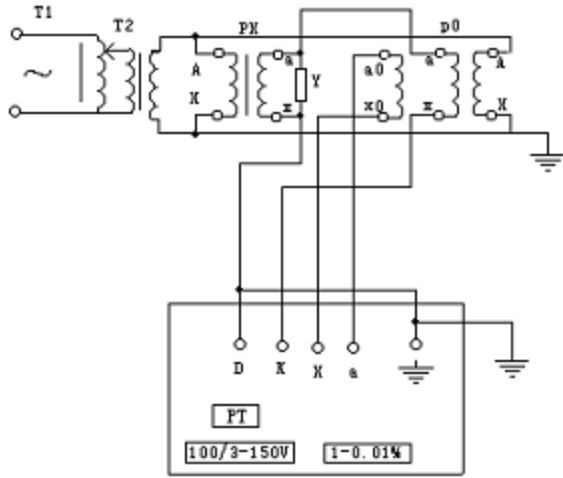
### 3. 电压互感器自校接线图



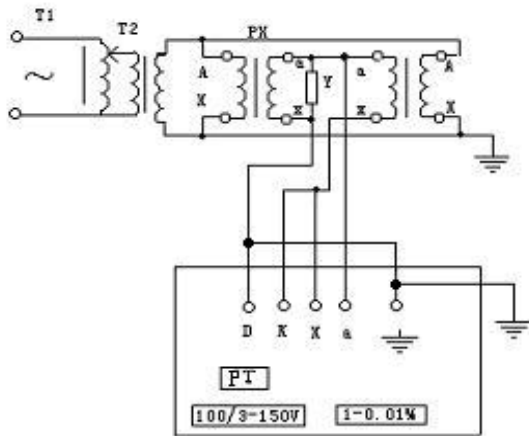
### 4. 电压互感器校电压互感器接线图



1. 双极电压互感器校电压互感器接线图



2. 电压互感器校电压互感器接线图



**使用适当的保险丝。** 只可使用符合本产品规定类型和额定值的保险丝。

**避免接触裸露电路和带电金属。** 产品有电时，请勿触摸裸露的接点和部位。

**在有可疑的故障时，请勿操作。** 如怀疑本产品有损坏，请本公司维修人员进行检查，切勿继续操作。

**请勿在潮湿环境下操作。**

**请勿在易爆环境中操作。**

**保持产品表面清洁和干燥。**

## — 安全术语

---

**警告：** 警告字句指出可能造成人身伤亡的状况或做法。

---



---

**小心：** 小心字句指出可能造成本产品或其它财产损坏的状况或做法。

---

# 目 录

一、 主要特点	5
二、 技术指标	5
三、 接线图	6
四、 售后服务	8

## 一. 主要特点

10KV, 0.05 级电压互感器是高电压等级, 高准确度的电压互感器, 可实现校验 10KV, 0.1 级以下的电压互感器, 100V 时可带 0.2VA 的二次负荷, 可完全满足电压互感器检定要求。

## 二. 技术指标

1. 额定电压比 : 10KV/100V、 $10/\sqrt{3}$  KV/100/ $\sqrt{3}$  V
2. 额定二次容量: 0.2VA, 0.07VA, 0.02VA  $\text{Cos}\Phi=1.0$
3. 准确度级别 0.05 级 即在额定负荷的情况下, 当电压为 80% $U_n$  至 120% $U_n$  的范围内, 比差不大于 0.05%, 角差不大于 2', 当电压为 50% $U_n$  时, 比差不大于 0.075%, 角差不大于 3', 当电压为 20% $U_n$  时, 比差不大于 0.1%, 角差不大于 6'。(实际误差不大于误差限值的 60-70%)
4. 试验电压 一次绕组感压耐压为 1.2  $U_n$ , 1 分钟, 二次绕组对地, 工频耐压 2KV, 1 分钟
5. 额定频率: 50HZ
6. 箱底装有滚轮, 便于移动, 箱体装有把手, 便于起吊, 移动。

## 三、接线图

10KV 0.05 级电压互感器可用于校验 0.1 级以下电压互感器, 校验变比, 10KV/100V、 $10/\sqrt{3}$  KV/ 100/ $\sqrt{3}$  V 校验线路见图:

YTC2130

自升压标准电压互感器

——使用说明书

---

地址：武汉市武珞路 543 号科教新报大楼

邮编：430077

电话：027-87876585 87876385

传真：027-87596225

<http://www.hb1000kV.com>

Email:hb1000kV@163.com

湖北仪天成电力设备有限公司